



# Le métal à l'œuvre

**Solutions de rangement industriel depuis 1954**

**2020 Guide d'installation - Interlok**  
**Solidité • Support • Intégrité**

*\*Un minimum de deux personnes est recommandé pour l'assemblage*



METALWARE

#### AVIS

Soyez prudent au cours de toute activité de manutention de pièces de métal et de montage d'une unité. Les pièces de métal peuvent présenter des rebords et des coins pointus. Nous vous recommandons d'utiliser des gants de sécurité. N'utilisez l'unité que conformément à la fonction prévue, soit l'entreposage. Ne placez pas d'objets lourds ou susceptibles de tomber sur les tablettes supérieures, car ces derniers présentent ainsi des dangers de chute pouvant blesser. Assurez-vous de toujours adopter les bonnes techniques de levage lorsque vous déplacez l'unité, que cette dernière soit emballée ou montée. Les étagères devraient être périodiquement inspectées en vue de détecter les boulons desserrés, les poteaux en « T » ou les tablettes endommagées ainsi que les tablettes inadéquatement fixées sur les crochets des poteaux. Assurez-vous que le poids des objets posés sur les tablettes ne dépasse pas la capacité de charge maximale de ces dernières. Si lors d'une inspection vous détectez quelque dommage ou défectuosité que ce soit, retirez immédiatement de l'unité tous les objets et réparez la pièce endommagée ou corrigez la défectuosité avant de remettre l'unité en service.

## Table des matières

<b>Outils recommandés pour l'assemblage .....</b>	<b>4</b>
<b>Comment assembler une unité d'étagères Interlok standard.....</b>	<b>5</b>
<b>Guide de référence de la composant de sous-assemblage.....</b>	<b>7</b>
<b>a. Plaque d'ancrage.....</b>	<b>7</b>
<b>b. Plaque de jonction .....</b>	<b>7</b>
<b>c. Équerre pour support d'allée transversal .....</b>	<b>8</b>
<b>d. Équerre pour support d'allée longitudinale .....</b>	<b>8</b>
<b>e. Tablettes.....</b>	<b>9</b>
i. Crochet de tablette 1" .....	9
ii. Crochet de tablette 2" .....	9
<b>f. Panneaux arrière .....</b>	<b>10</b>
<b>g. Support à plancher.....</b>	<b>11</b>
<b>h. Support à plancher transversal .....</b>	<b>11</b>
<b>i. Garde-corps .....</b>	<b>12</b>
<b>j. Attache pour étagères dos-à-dos .....</b>	<b>12</b>
<b>k. Entretoise de côté .....</b>	<b>13</b>
<b>l. Entretoise arrière.....</b>	<b>13</b>
<b>m. Diviseur .....</b>	<b>14</b>
<b>n. Diviseur coulissant .....</b>	<b>14</b>
<b>o. Demi-diviseur.....</b>	<b>15</b>
<b>Annexe A.....</b>	<b>16</b>
<b>Annexe B.....</b>	<b>17</b>
<b>Annexe C.....</b>	<b>18</b>

## Outils pour l'assemblage

Voici une liste d'outils recommandées pour assembler une unité d'étagères Interlok standard.

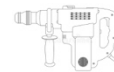
- 1 Pincettes pour positionner les supports à l'extrémité des entretoises arrière



- 2 Clé  $\frac{7}{16}$ " et clé à douille pour fixer les tablettes métalliques ensemble



- 3 Perceuse à percussion avec foret de perceuse à percussion  $\frac{3}{8}$ " pour ciment pour ancrer l'unité d'étagère au plancher



- 4 Maillet de caoutchouc



- 5 Un niveau de 36" de large minimum



- 6 Gants de travail



- 7 Lunettes de sécurité



- 8 Masque de protection



# Guide d'installation Interlok'

## ÉTAPE 1

\*Se reporter directement à l'ÉTAPE 2 si aucune plaque d'ancrage est nécessaire

Boulonner la plaque d'ancrage au bas de chaque poteau, ajouter ensuite un crochet court au premier niveau. Ce crochet est destiné à supporter la tablette du bas lorsqu'une plaque d'ancrage est utilisée.

⚠ Un seul crochet court est nécessaire par poteau, même si les unités sont assemblées côte-à-côte (voir image C) ⚠



## ÉTAPE 2

En maintenant les quatre (4) poteaux en place, insérer quatre (4) crochets et installer la tablette du bas. Les crochets au 1" (voir Image A) ou 2" (voir Image B) sont fournis. En cas d'utilisation de plaques d'ancrages, installer directement la tablette sur les crochets courts préalablement positionnés. Ensuite, placer les 4 crochets nécessaires à l'installation de la tablette du haut et insérer celle-ci.

⚠ S'assurer que les crochets sont installés comme illustré à droite ⚠



## ÉTAPE 3

Déterminer les élévations pour chaque tablette et placer ensuite les crochets aux emplacements désirés. Installer les entretoises de côté avec les boulons fournis sans les serrer pour permettre de mettre l'unité à niveau.

⚠ Les panneaux de côté et les entretoises ont la même fonction, il est donc inutile d'installer les deux au même emplacement ⚠



## ÉTAPE 4

À l'aide d'un tournevis ou d'une pince, incliner les extrémités des entretoises de dos dans la bonne position. Ensuite, boulonner les entretoises aux poteaux. Si des panneaux de dos sont utilisés, simplement les boulonner comme démontré ci-dessous.



## ÉTAPE 5

Installer les tablettes selon les élévations déterminées.

⚠ S'assurer que la section est à niveau avant de resserrer les boulons ⚠

Utiliser deux crochets par trou pour supporter des tablettes côte-à-côte.



## ÉQUERRES

Des équerres sont nécessaires pour assurer la stabilité de la section lorsqu'aucun panneau ou aucune entretoise de dos n'est utilisé. Le deuxième trou doit être percé à travers la tablette après avoir mis à niveau l'unité.

⚠ Quatre (4) paires d'équerres sont nécessaires toute les deux (2) unités ⚠



## PLAQUE DE BASE

Glisser la plaque de base en place, utiliser ensuite les goupilles en plastiques pour empêcher la plaque de base de se déplacer.



## PLAQUE DE JONCTION

Installer deux plaques de jonction en haut et en bas de toutes les sections comportant des entretoises ou des panneaux de dos.



## DIVISEUR

Quatre (4) goupilles sont nécessaires par diviseur.

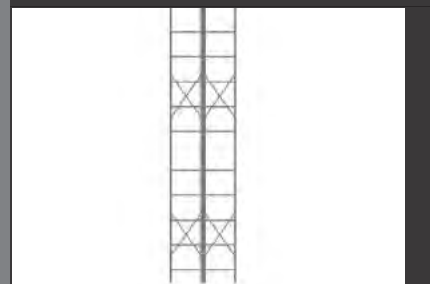
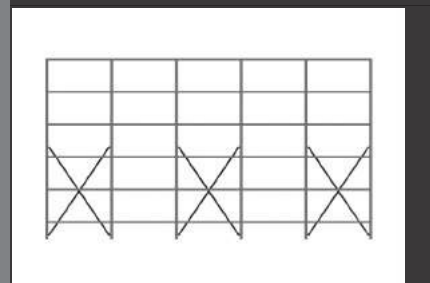
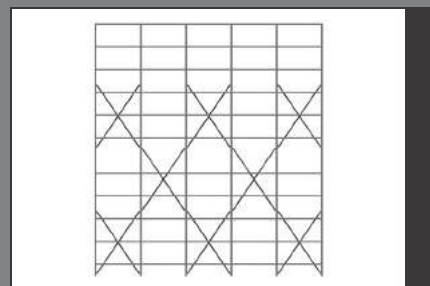


## DIVISEUR COULISSANT

Deux (2) goupilles sont nécessaires par diviseur



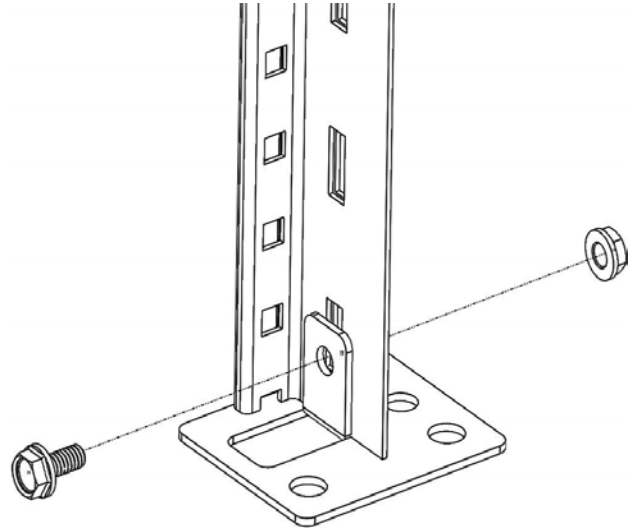
Voici des exemples de dispositions que les entretoises peuvent avoir



# Guide de référence des composants de sous-assemblage

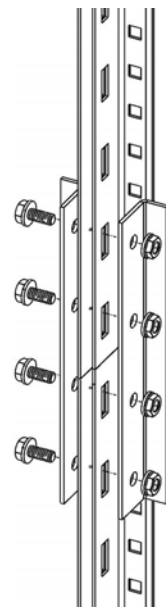
## a. Plaque d'ancrage

- (1x) Plaque d'ancrage par poteau
- Les plaques peuvent être de 2-1/2" x 3" x 1" galvanisées, 2-1/2" x 3" x 3/16" peintes ou 4" x 5" x 1/4"
- Ils sont boulonnés à la base du poteau à l'aide de 1/4"-20UNC x 5/8" boulon avec écrou de serrure de 1/4"
- (1x) 3/8" x 3" ancres sont nécessaires par plaque d'ancrage
- Un crochet de tablette « H » est nécessaire pour prendre en charge le premier crochet de tablette. Un seul crochet de tablette par poteau est nécessaire pour soutenir l'étagère de chaque côté



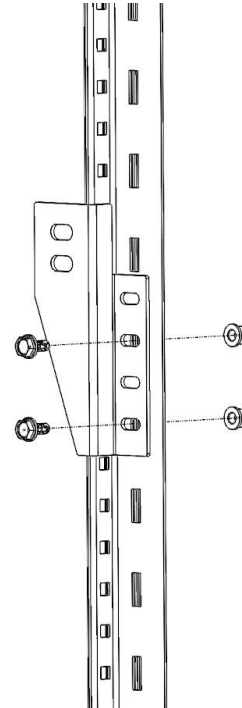
## b. Plaque de jonction

- Les plaques de jonction sont utilisées pour connecter deux poteaux ou panneaux verticalement
- Elles sont constituées d'une paire de plaques galvanisées de 1/8" d'épaisseur x 7-1/2" de long
- Les plaques de jonction sont boulonnées à l'aide de boulons et écrous (4x) 1/4"-20UNC x 5/8"



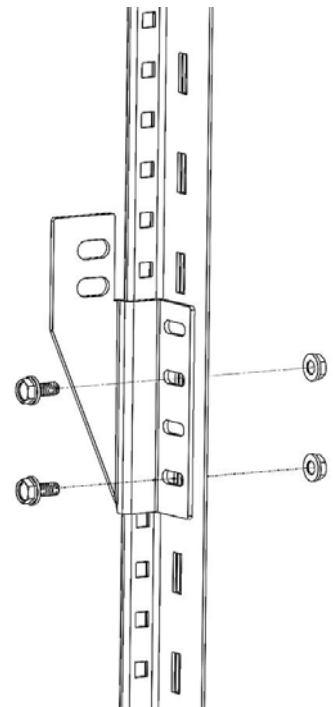
### c. Équerre pour support d'allée transversal

- Les équerres pour support d'allée transversal sont utilisées pour connecter des canaux de plancher personnalisés, des traverses supérieures ou des composants de support d'éclairage
- Ils sont constitués d'une paire de supports 12ga
- Les équerres sont boulonnées à l'aide de (2x) boulons et écrous 5/16"-18UNC x 5/8" sur chaque équerre



### d. Équerre pour support d'allée longitudinale

- Les équerres pour support d'allée longitudinale sont utilisées pour connecter les canaux de plancher personnalisés, les traverses supérieures ou les composants de support d'éclairage
- Ils sont constitués d'une paire de supports 12ga
- Les équerres sont boulonnées à l'aide de boulons et écrous (2x) 5/16"-18UNC X 5/8" sur chaque support

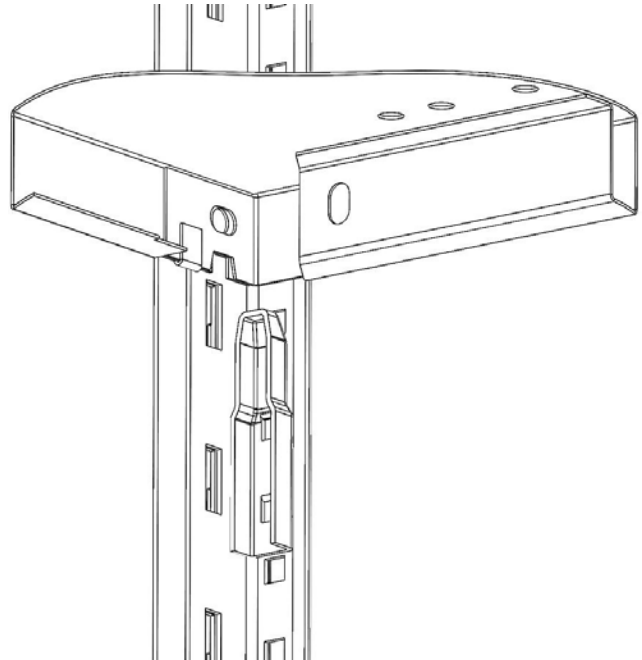




## e. Tablettes

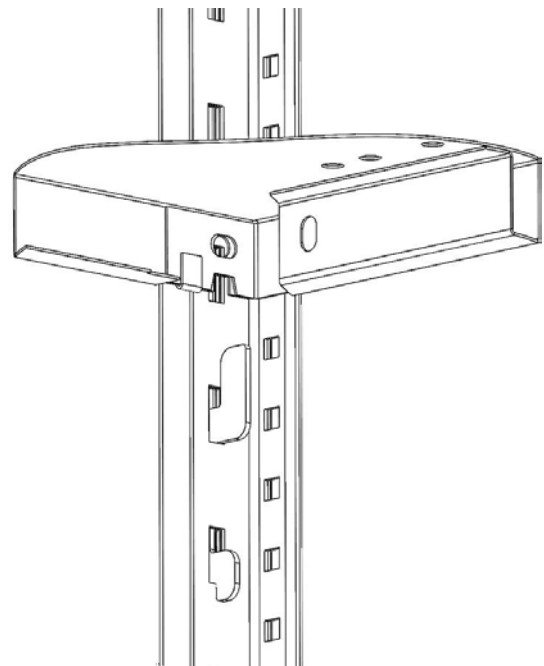
### i. Crochet de tablette 1"

- Des crochets de 1" sont utilisés pour soutenir l'étagère avec un réglage vertical de 1"
- Ils sont faits d'acier galvanisé 16ga



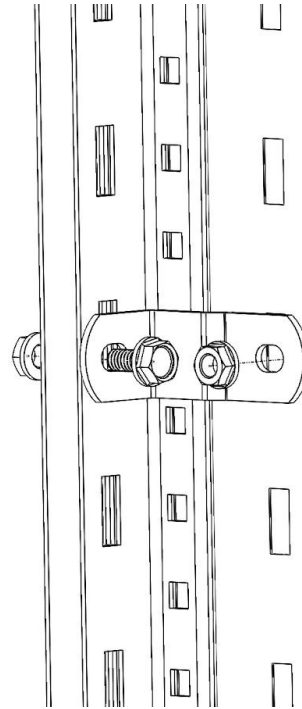
### ii. Crochet de tablette 2"

- Des crochets de 2" sont utilisés pour soutenir l'étagère avec un réglage verticale de 2"
- Ils sont faits d'acier galvanisé 12ga

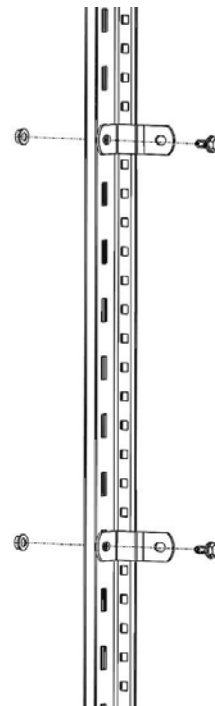


## f. Panneaux arrière

- Les panneaux arrière sont utilisés pour fermer l'arrière d'une unité, et agissant simultanément comme une accolade
- Ils sont faits d'acier 24ga
- Les panneaux arrière sont connectés à la poste à l'aide de crochets spécifiques et (2x) 1/4"-20UNC x 5/8" boulons et écrous par crochet

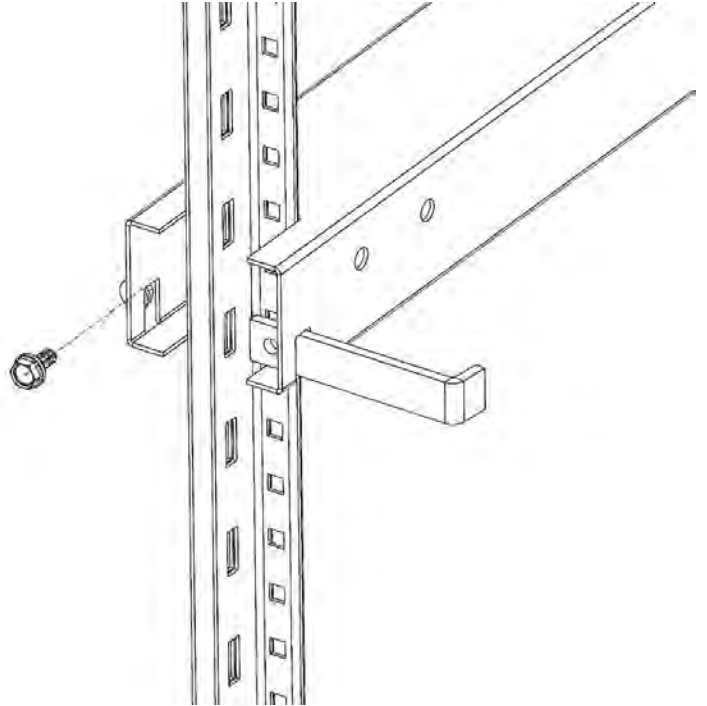


- Les crochets des panneaux arrière sont utilisés pour connecter le panneau arrière avec le poteau
- Ils sont faits d'acier 12ga
- L'espacement vertical maximal doit être de 28"



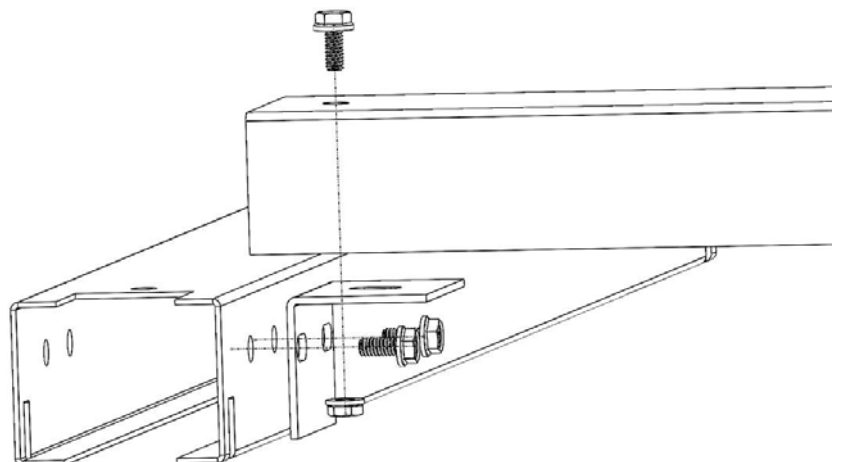
## g. Support à plancher

- Les supports à plancher sont utilisés pour soutenir le plancher en connectant le poteau aux deux extrémités, avec un réglage vertical de 2"
- Ils sont faits d'acier 14ga
- Les supports à plancher sont reliés au poteau avec une goupille et 1/4"-20UNC x 5/8" boulon, et les écrous de verrouillage sur les deux extrémités



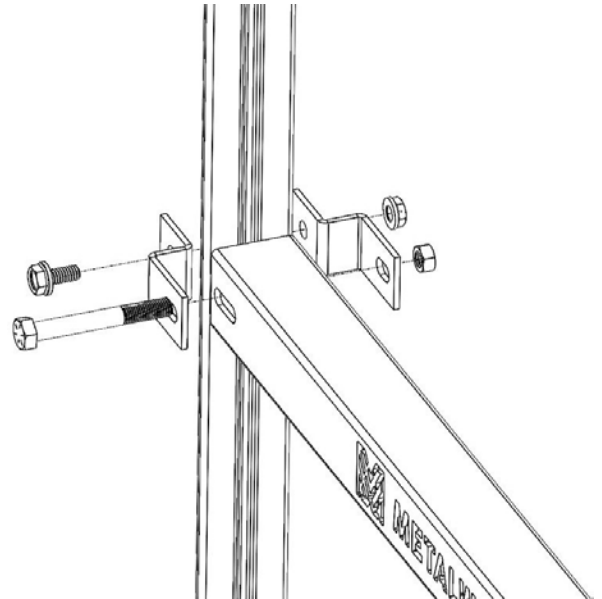
## h. Support à plancher transversal

- Les supports à plancher transversal sont utilisés pour soutenir un plancher et ajouter de la rigidité au canal de plancher
- Ils sont faits d'acier 14ga
- Les supports à plancher transversal sont boulonnés au canal de plancher avec un (2x) 12ga lug, en utilisant (6x) 1/4"-20UNC x 5/8" boulons et écrous



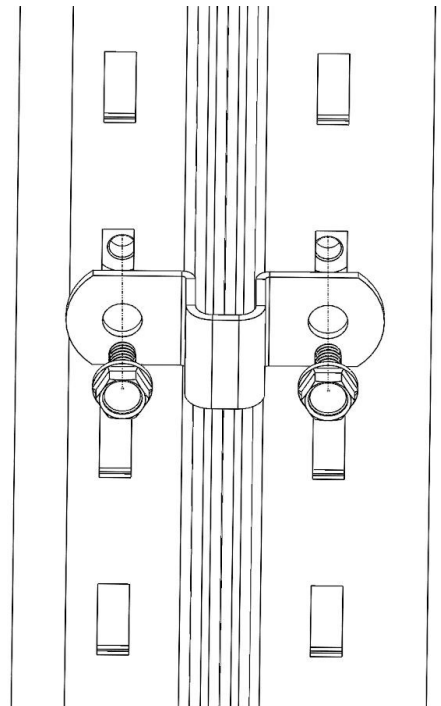
## i. Garde-corps

- Les garde-corps sont faits de 1,5" x 1,5" x 1" HSS
- Ils sont connectés à la poste à l'aide de (2x) clips garde-corps, (1x) 1/4"-20UNC x 5/8" et (1x) 5/16"-18UNC x 2.5" boulons et écrous



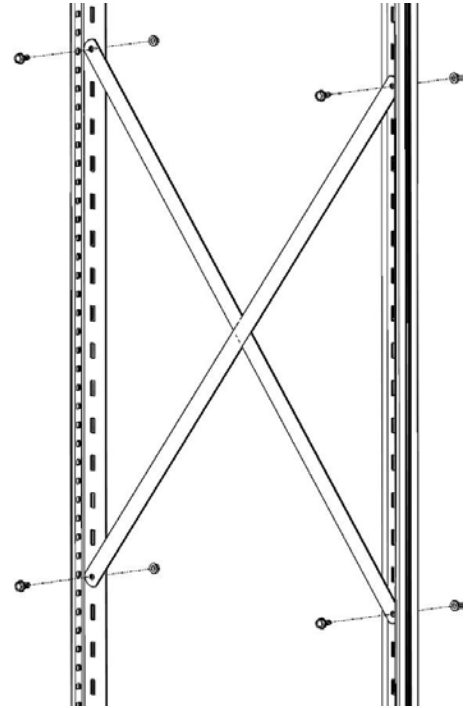
## j. Attache pour étagères dos-à-dos

- Les attaches dos-à-dos se connectent dos-à-dos
- Ils ne peuvent pas être utilisés en ligne avec un panneau arrière fermé, sauf à chaque extrémité de la ligne
- Ils sont faits d'acier 12ga
- Les supports dos-à-dos sont boulonnés au poteau de chaque unité avec (1x) 1/4"-20UNC x 5/8" boulon et écrou
- Veuillez consulter l'annexe A pour un modèle précis



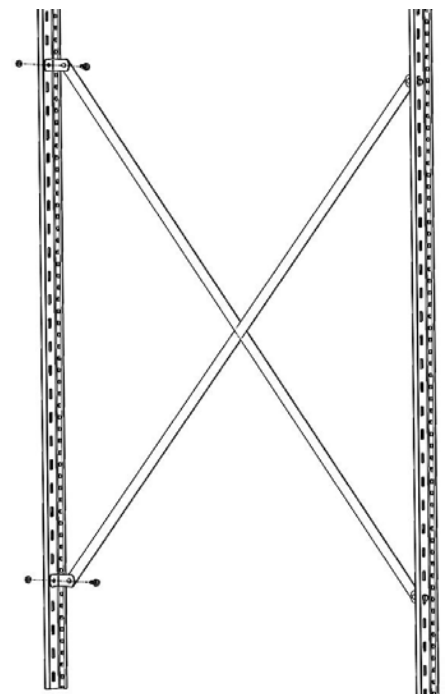
## k. Entretoise de côté

- Les entretoises de côté sont utilisées pour réduire la déviation longitudinale
- Ils sont faits d'acier 11ga
- Les entretoises de côté sont par paires et sont boulonnées au poteau à l'aide de (4x) 1/4"-20UNC x 5/8" boulons et écrous
- Veuillez consulter l'annexe B pour le modèle d'installation, à moins qu'un dessin spécifique ne soit fourni



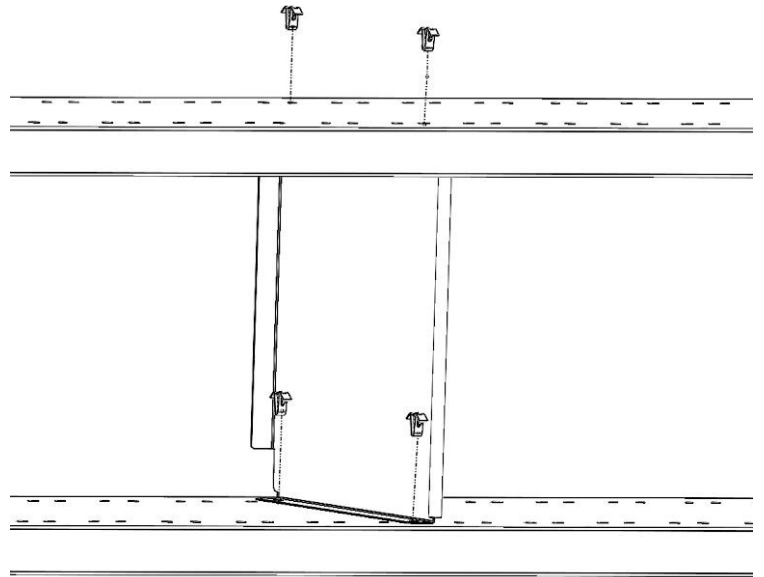
## l. Entretoise arrière

- Les entretoises arrière sont utilisées pour réduire la déviation latérale
- Ils sont faits d'acier 11ga
- Les entretoises arrière s'accompagnent et sont boulonnées au poteau à l'aide de (4x) 1/4"-20UNC x 5/8" boulons et écrous
- Veuillez consulter l'annexe C pour le modèle d'installation, à moins qu'un dessin spécifique ne soit fourni



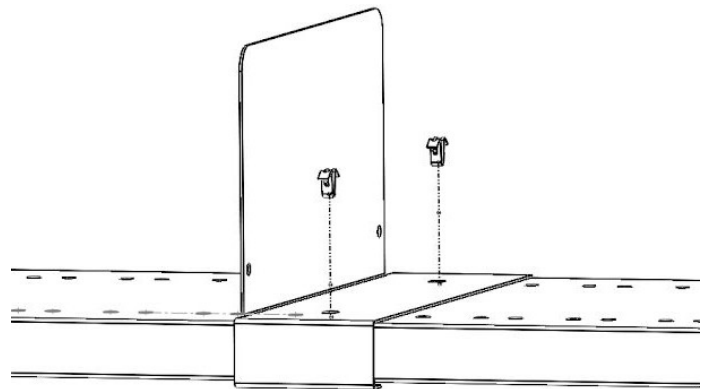
## m. Diviseur

- Les diviseurs sont faits d'acier 22ga
- Ils sont verrouillés en place à l'aide de (4x) crochets diviseurs, coupés dans l'étagère
- Les diviseurs les uns sur les autres partagent les mêmes crochets diviseurs



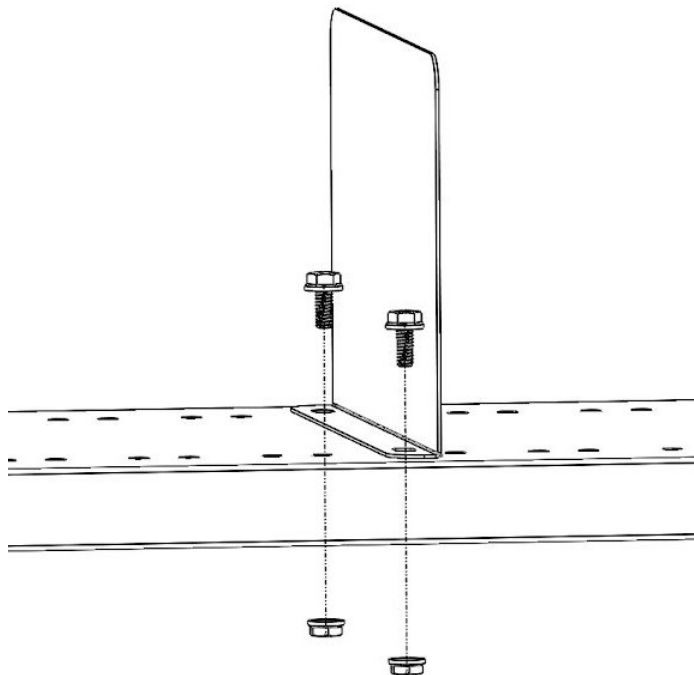
## n. Diviseur coulissant

- Les séparateurs coulissants sont faits d'acier 22ga
- Ils sont verrouillés en place à l'aide de (2x) clips diviseur, coupés dans l'étagère



## o. Demi-diviseur

- Les demi-diviseurs sont faits d'acier 18ga
- Ils sont boulonnés sur l'étagère à l'aide de (2x) 1/4"-20UNC x 5/8"



# Annexe A

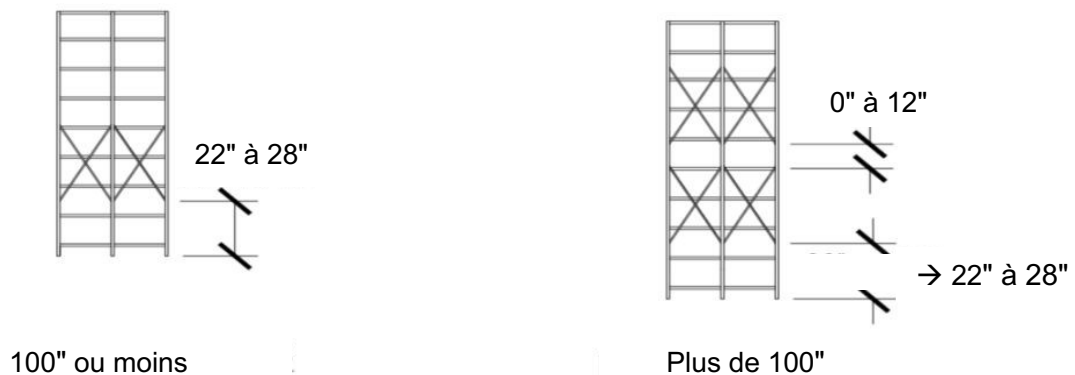
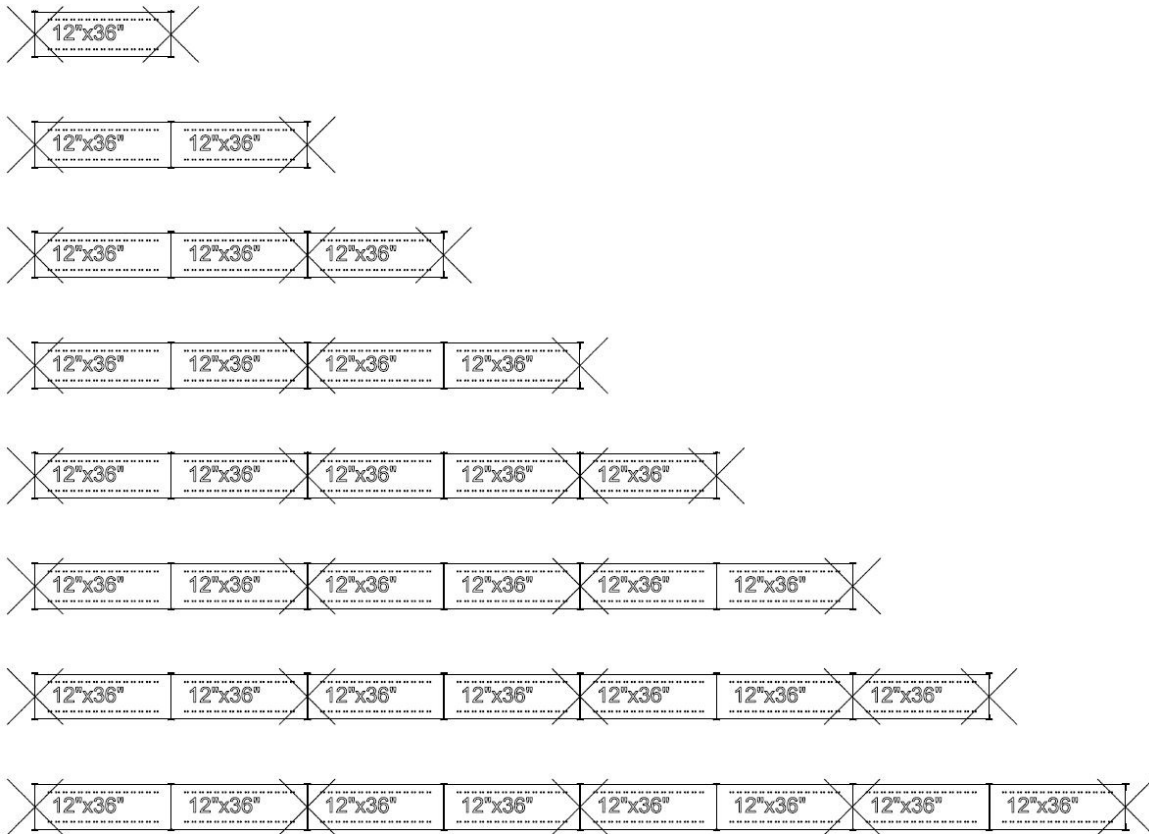
Position d'entretoise arrière dos-à-dos dans l'allée





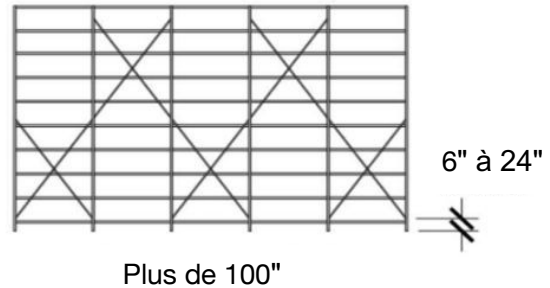
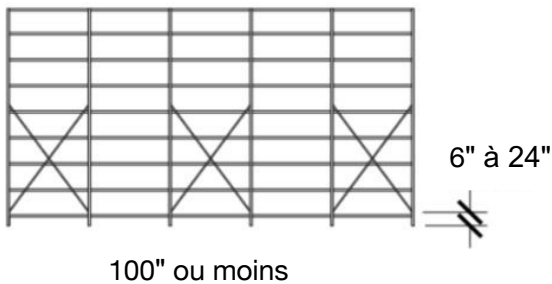
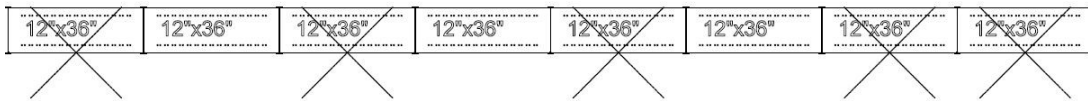
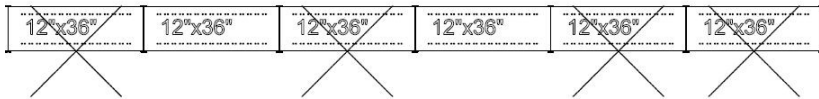
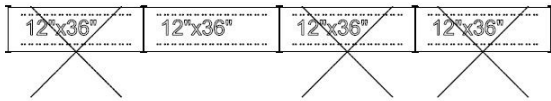
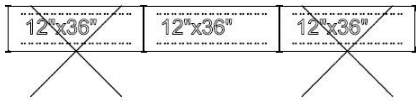
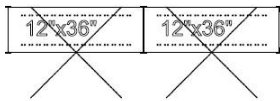
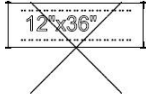
# Annexe B

Position d'entretoise de côté dans l'allée.



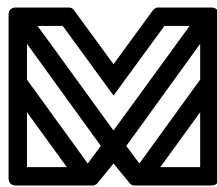
# Annexe C

Position d'entretoise arrière dans l'allée.





METALWARE



**METALWARE**

5735 Place Turcot, Montréal, QC H4C 1V9

1-514-937-9533

1-833-937-9533

[info@metalware.ca](mailto:info@metalware.ca)

[www.metalware.ca](http://www.metalware.ca)